

MULTIZÓNOVÁ CENTRÁLA

Řízení nezávislých topných zón



MULTIZÓNOVÁ CENTRÁLA

- Lze připojit ke kotlům modelových řad:
VICTRIX TERA
VICTRIX EXA ErP
VICTRIX TT ErP
VICTRIX OMNIA
VICTRIX Zeus 25 / 32
- K topným kotlům je možné připojit nepřímotopný zásobník TUV
- Možnost řídit až 4 nezávislé zóny o stejné teplotě
- Možnost ovládat 1 přímou a 1 směřovanou zónu
- Možnost nezávislé ekvitermní regulace pro každou zónu
- Možnost připojení řídicích jednotek CAR^{v2} a prostorových termostatů
- Možnost připojení druhé multizónové centrály pro rozšíření počtu topných zón

Multizónová centrála je určena pro řízení určitých typů kondenzačních kotlů IMMERGAS v topné soustavě, která je složena z několika nezávislých zón. Vyspělá elektronická výbava multizónové centrály umožňuje nezávislé řízení až čtyř topných zón o stejné teplotě (přímé zóny), nebo je možné ovládat jednu zónu o vysoké teplotě (přímá - radiátorová zóna) a druhou zónu o nízké teplotě (směřovaná - podlahová zóna). Jako volitelné příslušenství je k dispozici sada směšovacího ventilu 3.027084, která obsahuje trojcestný ventil, sondu snímání teploty směšované zóny a bezpečnostní termostat. Jestliže instalace je složena ze dvou směšovaných topných zón, je možné spojit dvě multizónové centrály dohromady. Každou zónu lze řídit modulační jednotkou CAR^{v2} v drátovém či bezdrátovém provedení, nebo termostatem typu ON/OFF. Pokud bude do kotle připojena i venkovní sonda, lze pro každou topnou zónu nastavit jinou ekvitermní křivku.

Obrázek	Popis	Kód	Cena bez DPH
	Multizónová centrála	3.028444	3 500,-
	Zpětná klapka	1.025026	392,-
	Sada směšovacího ventilu	3.027084	4 600,-
	Bezpečnostní termostat směšované zóny	3.019229	700,-

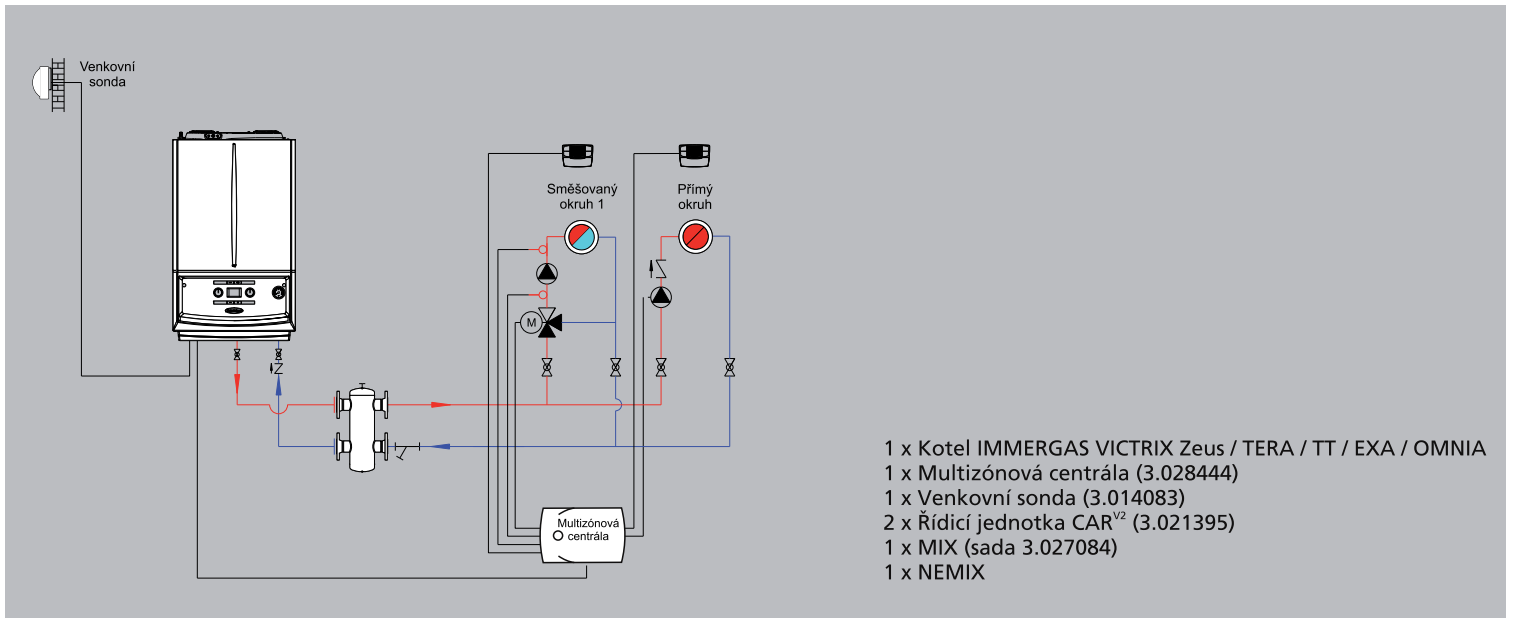
Obrázek	Popis	Kód	Cena bez DPH
	Řídicí jednotka CAR ^{v2}	3.021395	3 900,-
	Bezdrátová řídicí jednotka CAR ^{v2}	3.021623	6 200,-
	Hydraulický vyrovnávač tlaku	3.021438	2 477,-
	Sonda výstupní teploty směšované zóny	1.039573	650,-
	Askoll ES2 15-60/130	1.036974	5 641,-

MULTIZÓNOVÁ CENTRÁLA

Řízení nezávislých topných zón

PŘÍKLADY ZAPOJENÍ MULTIZÓNOVÉ CENTRÁLY

Konfigurace: 1 přímá zóna + 1 směšovaná zóna



Konfigurace: 4 přímé zóny

