

# VICTRIX Zeus Superior

**IMMERGAS**

Závěsné kondenzační kotle s vestavěným nerezovým zásobníkem TUV



## VICTRIX Zeus Superior

Immergas VICTRIX Zeus Superior jsou závěsné kondenzační kotle s uzavřenou spalovací komorou určené k vytápění a ohřevu TUV ve vestavěném nerezovém zásobníku o objemu 54 litrů.

Kondenzační kotle VICTRIX Zeus Superior jsou vybaveny modulovanými, energeticky úspornými čerpadly. Po dopojení venkovní sondy (volitelné příslušenství) je ekvitermní regulace v základní výbavě kotlů.

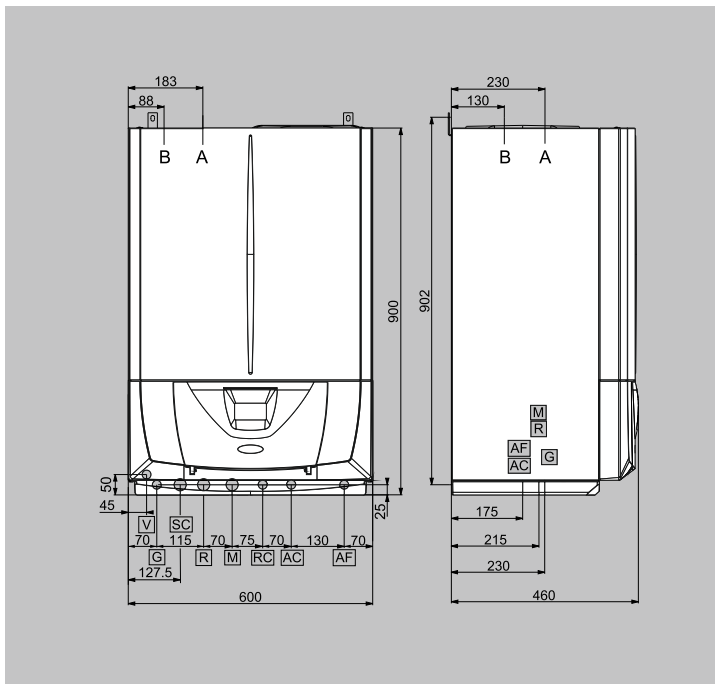
Elektronická výbava kotlů umožňuje nastavení časových programů pro ohřev TUV a VYTÁPĚNÍ bez nutnosti instalace řídicí jednotky.

- Třída sezonní energetické účinnosti vytápění - A
- Třída energetické účinnosti ohřevu TUV - A
- Deklarovaný zátěžový profil - XL
- Energeticky úsporné modulované čerpadlo
- Expanzní nádoba TUV v základní výbavě
- Nerezová spirála kondenzačního výměníku
- Nerezový vestavěný bojler TUV včetně spirály
- Teplotní a časové řízení VYTÁPĚNÍ a okruhu TUV
- Přehledné MENU kotle v češtině
- Možnost připojit zónové jednotky DIM ErP



Model	Kód	Výkon kW			Adaptivní řízení spalování	Objem bojleru TUV	Stupeň elektrického krytí	Ohřev TUV o $\Delta$ 30°C	
		Topení Min.	Topení Max.	TUV Max.				prvních 10 minut	nepřetržitý odběr
VICTRIX Zeus Superior 25	3.032084	2,3	20,2	25,0	•	54 litrů	IPX5D	151 litrů	12,4 l/min.
VICTRIX Zeus Superior 35	3.032086	2,8	28,2	33,9	•	54 litrů	IPX5D	190 litrů	16,6 l/min.

## VICTRIX Zeus Superior



### Legenda

V	Elektrické připojení
G	Plyn
SC	Odvod kondenzátu
R	Zpátečka z topného okruhu
M	Výstup do topného okruhu
RC	Cirkulace TUV (volitelné)*
AC	Výstup TUV
AF	Vstup studené vody
A	Odvod spalin / sání vzduchu
B	Přívod vzduchu pro dělené odkouření

### Hydraulické připojení VICTRIX Zeus Superior

Plyn	Okruh topení		Okruh TUV		
G	R	M	RC*	AC	AF
1/2"	3/4"	3/4"	1/2"	1/2"	1/2"

\* V případě použití sady pro cirkulaci TUV

### Způsoby odkouření

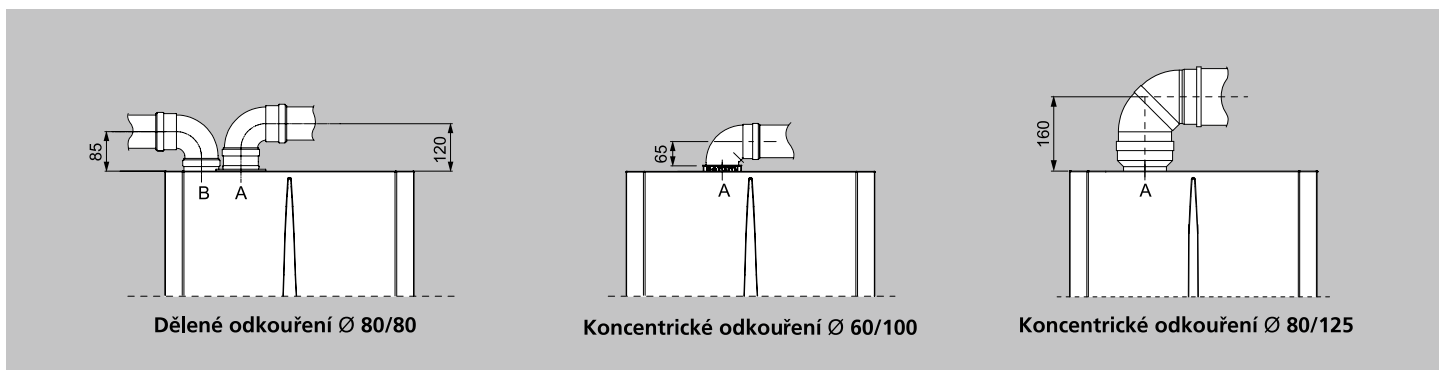
VICTRIX Zeus Superior 25 / 35



A



A



### Maximální délky odkouření - (lineární metry)

	Dělené odkouření Ø 80/80**	Koncentrické odkouření Ø 60/100	Koncentrické odkouření Ø 80/125
Horizontálně	36	12,9	32
Vertikálně	41	14,4	32

\*\* Součet sání vzduchu + odvod spalin

Pozor na délky odtažů spalin! Použitím každého kolena či prodloužení se délka zkracuje dle tabulky ekvivalentních délek v návodu kotle.

### Základní příslušenství

	Kód
Řídicí jednotka CAR <sup>v2</sup>	3.021395
Bezdrátová řídicí jednotka CAR <sup>v2</sup>	3.021623
Venkovní sonda pro ekvitermní regulaci	3.014083
Cirkulační sada TUV s čerpadlem	3.015380
Cirkulační sada TUV bez čerpadla - pouze cirkulační propoj TUV	3.012944