

# HERCULES Solar 26 2 ErP



Stacionární kotel s vestavěným nerezovým zásobníkem TUV



## HERCULES Solar 26 2 ErP

Immergas HERCULES Solar 26 2 ErP je stacionární kondenzační kotel s uzavřenou spalovací komorou určený k vytápění a ohřevu TUV ve vestavěném nerezovém zásobníku o objemu 200 litrů.

Kotel kombinuje výhody kondenzační technologie s možností rozdělení topného systému do několika nezávislých zón.

Z výroby je vybaven jednou topnou zónou.

Jeho konstrukce však umožňuje přímo do jeho pláště vložit speciální hydraulické rozšiřující sady, díky kterým lze topnou soustavu rozdělit až do tří nezávislých topných zón.

V základní výbavě kotle dále naleznete kompletní hydraulickou sestavu solárního okruhu včetně elektronické regulace.

Kotel HERCULES Solar 26 2 ErP je zaregistrován do databáze SVT (Seznam výrobků a technologií) pro dotační programy: Kotlíková dotace (2021 - 2027) a Nová zelená úsporám (2021 - 2030).

- Třída sezonní energetické účinnosti vytápění - A
- Třída energetické účinnosti ohřevu TUV - A
- Deklarovaný zátěžový profil - XL
- Kompletní hydraulická výbava solárního okruhu
- Elektronická regulace solárního okruhu
- Expanzní nádoba solárního okruhu
- Expanzní nádoba TUV v základní výbavě
- Ekvitermní regulace v základní výbavě
- Možnost cirkulace TUV
- Možnost nezávislého zónového vytápění
- HERCULES Solar 26 2 ErP - SVT kód - SVT20380



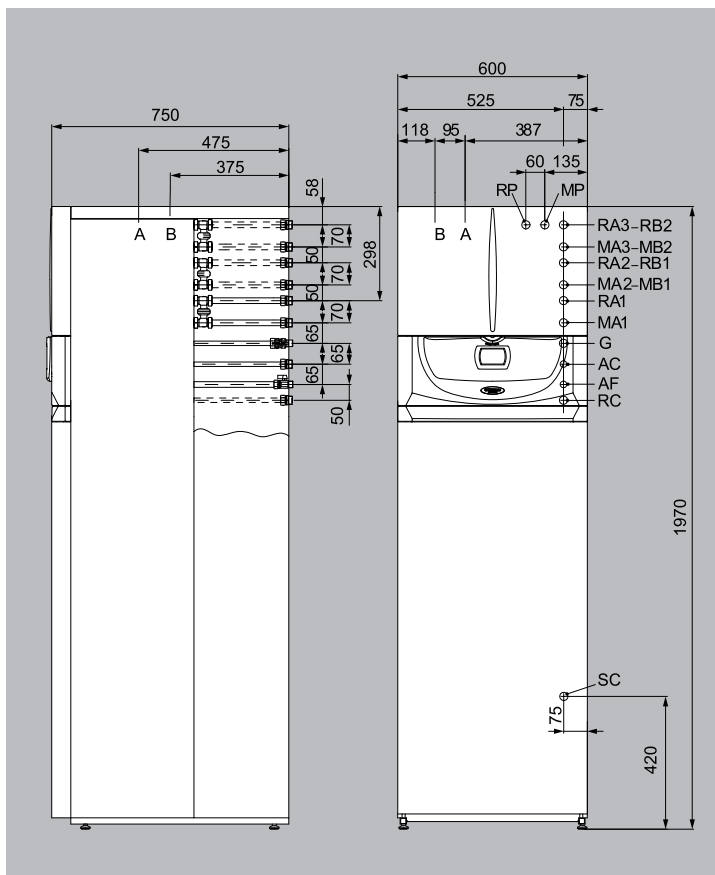
Model	Kód	Výkon kW			Možnost zónového vytápění	Vestavěný okruh SOLAR	Objem zásobníku TUV	Ohřev TUV o $\Delta 30^{\circ}\text{C}$	
		Topení Min.	Topení Max.	TUV Max.				prvních 10 minut	nepřetržitý odběr
HERCULES Solar 26 2 ErP	3.025496	3,0	24,4	26,7	•	•	200 litrů	190 litrů	13,1 l/min.



VIPS gas s.r.o., Na Bělidle 1135, 460 06, Liberec 6  
tel.: 485 108 041, obchod@vipsgas.cz  
www.vipsgas.cz, www.immergas.cz

## TECHNICKÁ DATA

### HERCULES Solar 26 2 ErP



### Legenda

<b>G</b>	Plyn
<b>AC</b>	Výstup TUV
<b>AF</b>	Vstup SV
<b>MP</b>	Výstup ze solárních panelů
<b>RP</b>	Zpátečka do solárních panelů
<b>RC</b>	Recirkulace TUV
<b>MA1</b>	Výstup do topného systému (zóna 1)
<b>RA1</b>	Zpátečka topného systému (zóna 1)
<b>MA2</b>	Výstup do topného systému (zóna 2)
<b>RA2</b>	Zpátečka topného systému (zóna 2)
<b>MA3</b>	Výstup do topného systému (zóna 3)
<b>RA3</b>	Zpátečka topného systému (zóna 3)
<b>MB1</b>	Výstup do podlahového systému (zóna 2)
<b>RB1</b>	Zpátečka podlahového systému (zóna 2)
<b>MB2</b>	Výstup do podlahového systému (zóna 3)
<b>RB2</b>	Zpátečka podlahového systému (zóna 3)
<b>SC</b>	Odvod kondenzátu
<b>A</b>	Odvod spalin / sání vzduchu
<b>B</b>	Přívod vzduchu pro dělené odkouření

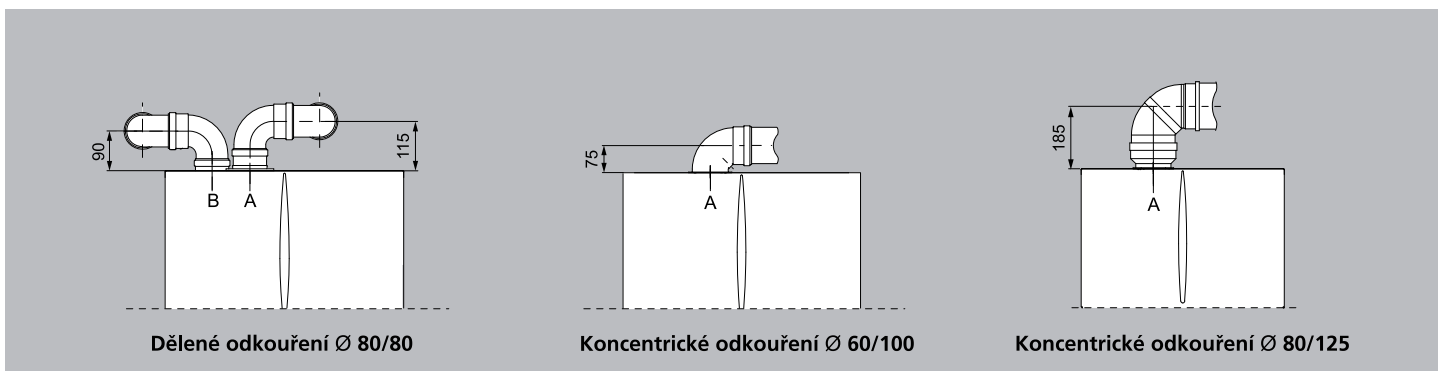
### Hydraulické připojení HERCULES Solar 26 2 ErP

Plyn	Okruh TUV			Okruh topení					
	AC AF	MP RP	RC	MA1 RA1	MA2 RA2	MA3 RA3	MB1 RB1	MB2 RB2	
G	1/2"	1/2"	3/4"	1/2"	3/4"	3/4"	3/4"	1"	1"

\* Popisky šedou barvou se týkají volitelného příslušenství

### Způsoby odkouření

HERCULES Solar 26 2 ErP



### Maximální délky odkouření - (lineární metry)

	Dělené odkouření Ø 80/80**	Koncentrické odkouření Ø 60/100	Koncentrické odkouření Ø 80/125
Horizontálně	36	12,9	32
Vertikálně	41	14,4	32

\*\* Součet sání vzduchu + odvod spalin

Pozor na délky odvahů spalin! Použitím každého kolena či prodloužení se délka zkracuje dle tabulky ekvivalentních délek v návodu kotle.

### Základní příslušenství

	Kód
Řídicí jednotka Super CAR	3.016577
Venkovní sonda pro ekvitermní regulaci	3.014083
Sada pro jednu zónu nízké / podlahové teploty	3.025483
Sada pro dvě zóny nízké / podlahové teploty	3.025487