

# MAGIS PRO V2 T

 **IMMERGAS**

Tepelné čerpadlo vzduch/voda v provedení split



## MAGIS PRO V2 T



Tepelná čerpadla IMMERGAS MAGIS PRO V2 T jsou v provedení split, což znamená, že venkovní jednotka je oddělena od vnitřní jednotky čerpadla. Obě tyto hlavní části jsou samozřejmě propojeny okruhem chladiva a komunikačním kabelem.

Tepelná čerpadla MAGIS PRO V2 T jsou určena k vytápění, chlazení a případnému ohřevu TUV. Vnitřní jednotka je kompletně vybavena pro připojení nepřímotopného zásobníku TUV. Dalším příjemným zjištěním je fakt, že venkovní jednotka čerpadla je vybavena sondou snímání vnější teploty již z výroby. Navíc, pokud umístění venkovní jednotky z nějakého důvodu nedovolí reálně snímat venkovní teplotu, je možné velice jednoduše připojit k tepelnému čerpadlu další (volitelnou) venkovní sondu.

Vyspělá elektronická výbava umožňuje regulaci nejen okruhu TUV, ale i řízení jednoho nesměšovaného a jednoho směšovaného topného okruhu. Samozřejmostí je režim chlazení v letních měsících. Celá modelová řada tepelných čerpadel MAGIS PRO V2 T je dostupná ve třech základních výkonových provedeních: MAGIS PRO 12 V2 T, MAGIS PRO 14 V2 T a MAGIS PRO 16 V2 T.

Tepelná čerpadla modelové řady MAGIS PRO V2 T jsou zaregistrována do databáze SVT (Seznam výrobků a technologií) pro dotační programy: Kotlíková dotace (2021 - 2027) a Nová zelená úsporám (2021 - 2030).

- Tepelné čerpadlo vzduch/voda
- Splitové provedení (venkovní a vnitřní jednotka)
- Třífázové elektrické připojení
- Možnost chlazení, vytápění a ohřevu TUV
- Vysoká účinnost a nízké provozní náklady
- Ekvitermní regulace v základní výbavě
- Venkovní sonda v základní výbavě
- Oběhové čerp. vnitřní jednotky řízeno PWM signálem
- Modulovaný výkon (invertor)
- Plynulá regulace otáček ventilátoru (EC motor)
- Elektronický expanzní ventil (EEV)
- Možnost zónového vytápění v základní výbavě
- Chladivo R410A
- Certifikace dle EN 14 511
- Dotace - MAGIS PRO 12 V2 T - SVT32586
- Dotace - MAGIS PRO 14 V2 T - SVT32541
- Dotace - MAGIS PRO 16 V2 T - SVT32587

nová

zelená

úsporám



**Financováno  
Evropskou unií**  
NextGenerationEU

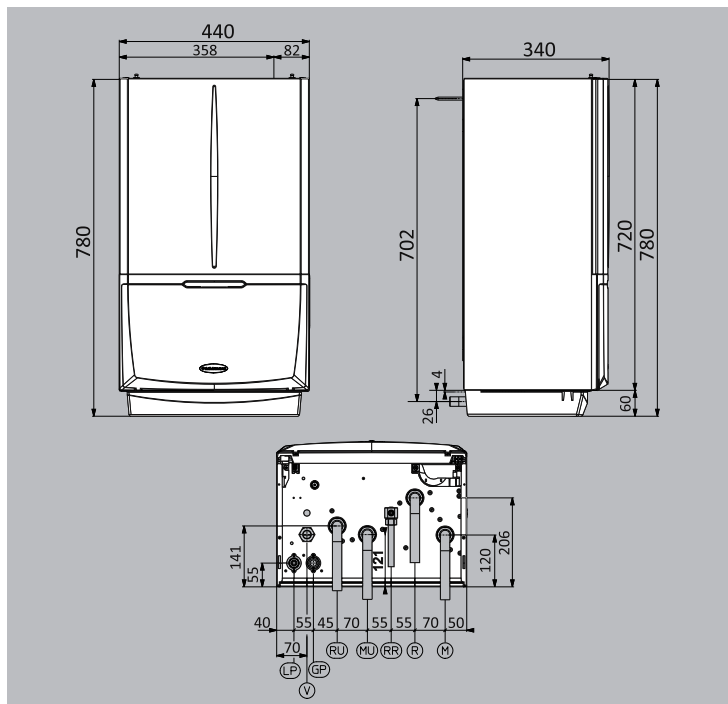
Model	Kód	Výkon čerpadla režim vytápění kW	Výkon čerpadla režim chlazení kW	COP režim vytápění	EER režim chlazení	Hmotnost venkovní jednotky	Hmotnost vnitřní jednotky
MAGIS PRO 12 V2 T	3.030666	12,00	9,00	4,63	3,87	100,0 kg	38,5 kg
MAGIS PRO 14 V2 T	3.030667	14,00	10,50	4,44	3,68	100,0 kg	38,5 kg
MAGIS PRO 16 V2 T	3.030668	16,00	11,20	4,26	3,62	100,0 kg	38,5 kg



VIPSGAS s.r.o., Na Bělidle 1135, 460 06, Liberec 6  
tel.: 485 108 041, obchod@vipsgas.cz  
www.vipsgas.cz, www.immergus.cz

## TECHNICKÁ DATA

### VNITŘNÍ JEDNOTKA - MAGIS PRO 12 / 14 / 16 V2 T



#### Legenda

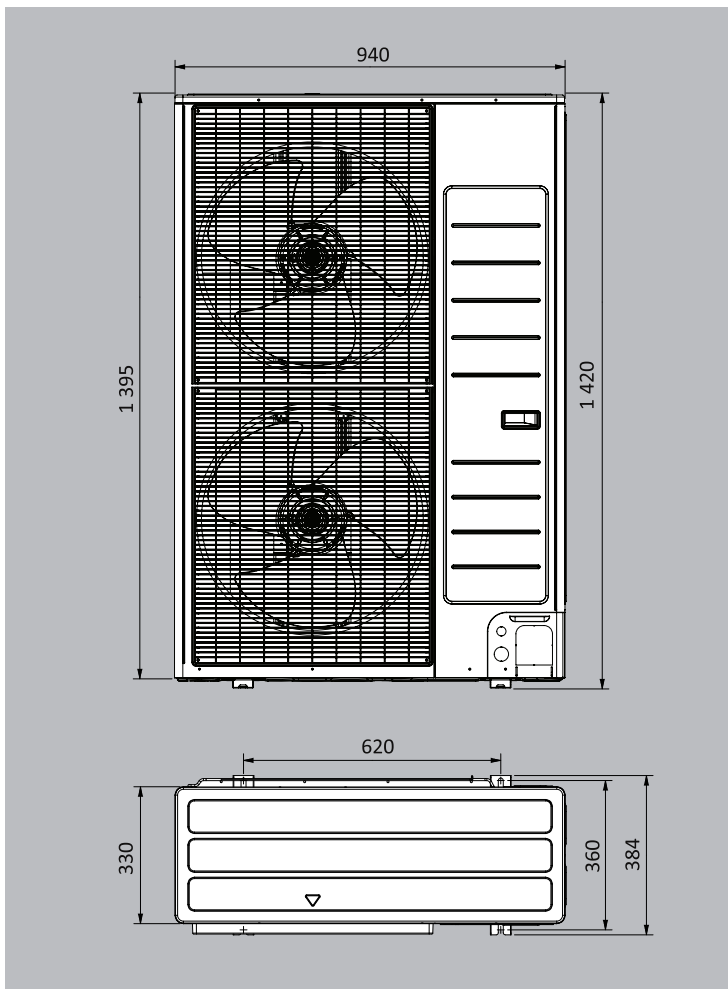
<b>V</b>	Elektrické připojení
<b>LP</b>	Okruh chladiva - kapalná fáze
<b>GP</b>	Okruh chladiva - plynná fáze
<b>RU</b>	Zpátečka ze spirály zásobníku TUV*
<b>MU</b>	Výstup do spirály zásobníku TUV*
<b>RR</b>	Přívod SV - dopouštění topného okruhu
<b>R</b>	Zpátečka z topného okruhu
<b>M</b>	Výstup do topného okruhu

\* platí pouze v případě instalace nepřímotopného zásobníku TUV

#### Hydraulické připojení

Okruh chladiva		Okruh TUV			Okruh topení	
LP	GP	RU*	MU*	RR	R	M
SAE 3/8"	SAE 5/8"	1"	1"	1/2"	1"	1"

### VENKOVNÍ JEDNOTKA - AUDAX PRO 12 / 14 / 16 V2 T



<b>MAGIS PRO 12 V2 T</b>	55°C  A <sup>+</sup>	35°C  A <sup>+++</sup>
<b>MAGIS PRO 14 V2 T</b>	55°C  A <sup>+</sup>	35°C  A <sup>+++</sup>
<b>MAGIS PRO 16 V2 T</b>	55°C  A <sup>+</sup>	55°C  A <sup>++</sup>

#### Připojení okruhu chladiva

GP (plynná fáze)	LP (kapalná fáze)
SAE 5/8" (15,88 mm)	SAE 3/8" (9,52 mm)