

HERCULES Condensing ErP



Stacionární kotle s vestavěným nerezovým zásobníkem TUV



HERCULES Condensing ErP

Immergas HERCULES Condensing ErP jsou stacionární kondenzační kotle s uzavřenou spalovací komorou určené k vytápění a ohřevu TUV ve vestavěném nerezovém zásobníku o objemu 120 litrů.

Kotle kombinují výhody kondenzační technologie s možností rozdělení topného systému do několika nezávislých zón.

Jejich konstrukce dále umožňuje přímo do pláště kotlů vložit speciální hydraulické rozšiřující sady, díky kterým lze topnou soustavu rozdělit až do tří nezávislých topných zón.

Kotle HERCULES Condensing ErP jsou zaregistrovány do databáze SVT (Seznam výrobků a technologií) pro dotační programy: Kotlíková dotace (2021 - 2027) a Nová zelená úsporám (2021 - 2030).

- Třída sezonní energetické účinnosti vytápění - A
- Třída energetické účinnosti ohřevu TUV - A
- Deklarovaný zátěžový profil - XL
- Třída NOx - 6
- Nerezový výměník a zásobník TUV
- Ekvitermní regulace v základní výbavě
- Expanzní nádoba TUV v základní výbavě
- Možnost doplňkového solárního ohřevu TUV
- Možnost nezávislého zónového vytápění
- HERCULES Condensing 26 3 ErP - SVT20094
- HERCULES Condensing 32 3 ErP - SVT20095

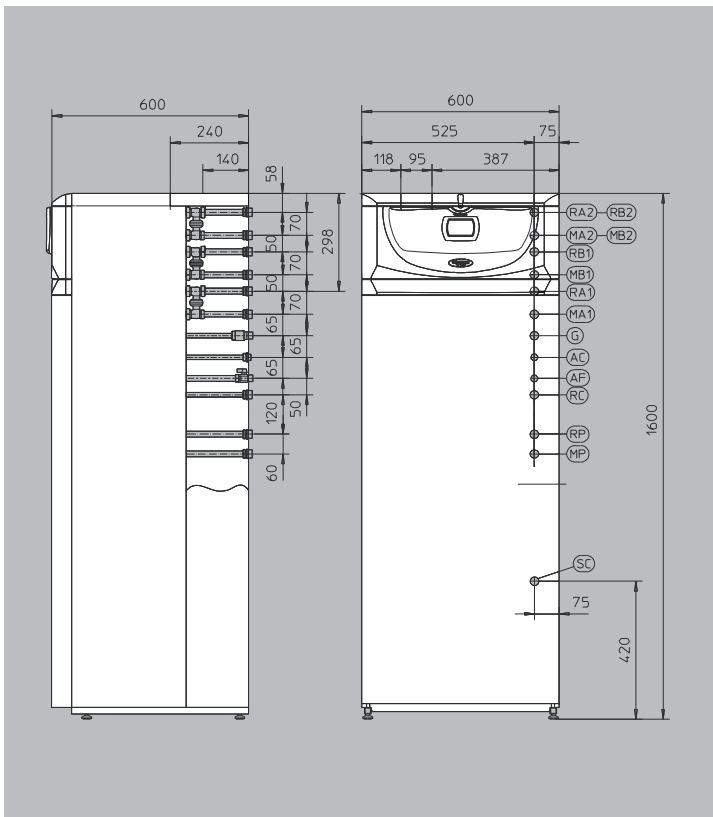


Model	Kód	Výkon kW			Možnost zónového vytápění	Objem zásobníku TUV	Ohřev TUV o $\Delta 30^{\circ}\text{C}$	
		Topení		TUV Max.			prvních 10 minut	nepřetržitý odběr
		Min.	Max.					
HERCULES Condensing 26 3 ErP	3.025492	4,7	23,9	25,8	•	120 litrů	199 litrů	12,3 l/min.
HERCULES Condensing 32 3 ErP	3.025493	6,9	32,0	32,0	•	120 litrů	243 litrů	15,3 l/min.



VIPSGAS s.r.o., Na Bělidle 1135, 460 06, Liberec 6
tel.: 485 108 041, obchod@vipsgas.cz
www.vipsgas.cz, www.immergas.cz

HERCULES Condensing 26 / 32 3 ErP



Legenda

G	Plyn
AC	Výstup TUV
AF	Vstup SV
MP	Výstup ze solárních panelů
RP	Zpátečka od solárních panelů
RC	Recirkulace TUV
MA1	Výstup do topného systému (zóna 1)
RA1	Zpátečka topného systému (zóna 1)
MA2	Výstup do topného systému (zóna 2)
RA2	Zpátečka topného systému (zóna 2)
MB1	Výstup do podlahového systému (zóna 2)
RB1	Zpátečka podlahového systému (zóna 2)
MB2	Výstup do podlahového systému (zóna 3)
RB2	Zpátečka podlahového systému (zóna 3)
SC	Odvod kondenzátu
A	Odvod spalin / sání vzduchu
B	Přívod vzduchu pro dělené odkouření

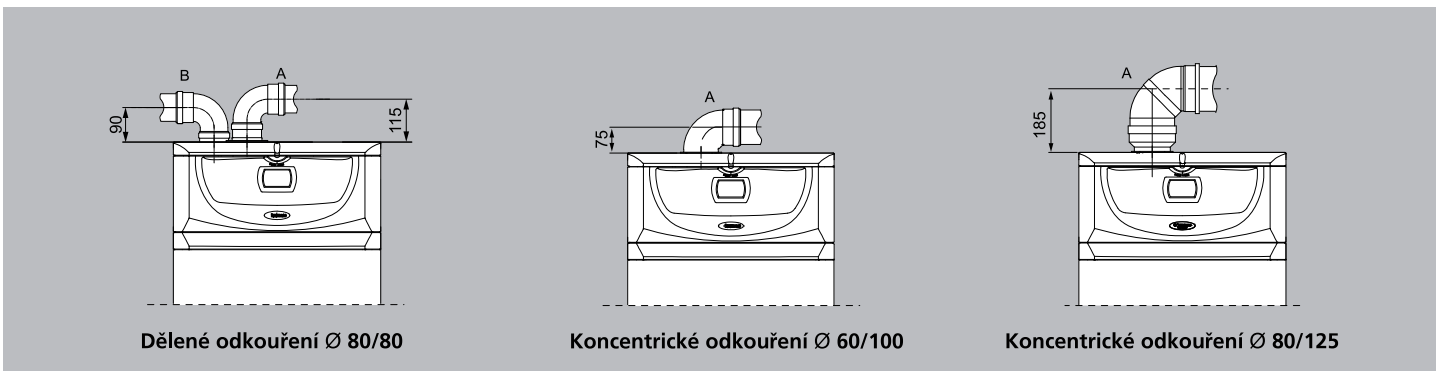
Hydraulické připojení HERCULES Condensing 26/32 3 ErP

Plyn	Okruh TUV			Okruh topení				
	AC AF	MP RP	RC	MA1 RA1	MA2 RA2	MA3 RA3	MB1 RB1	MB2 RB2
1/2"	1/2"	3/4"	1/2"	3/4"	3/4"	3/4"	1"	1"

* Popisky šedou barvou se týkají volitelného příslušenství

Způsoby odkouření

HERCULES Condensing 26 / 32 3 ErP



Maximální délky odkouření - (lineární metry)

	Dělené odkouření Ø 80/80**	Koncentrické odkouření Ø 60/100	Koncentrické odkouření Ø 80/125
Horizontálně	36	12,9	32
Vertikálně	41	14,4	32

** Součet sání vzduchu + odvod spalin

Pozor na délky odtahů spalin! Použitím každého kolena či prodloužení se délka zkracuje dle tabulky ekvivalentních délek v návodu kotle.

Základní příslušenství

Základní příslušenství	Kód
Řídicí jednotka Super CAR	3.016577
Venkovní sonda pro ekvitermní regulaci	3.014083
Sada pro jednu zónu nízké / podlahové teploty	3.025483
Sada pro dvě zóny nízké / podlahové teploty	3.025487