

VICTRIX EXTRA PLUS

 IMMERGAS

Závěsný kondenzační kotel určený k vytápění



VICTRIX EXTRA 24 PLUS

Immergas VICTRIX EXTRA 24 PLUS je závěsný kondenzační kotel s uzavřenou spalovací komorou určený k vytápění.

Písmena „PLUS“ v názvu označují kotel, který je určen pouze pro vytápění, ale je možné ke kotli připojit nepřímotopný zásobník TUV.

Při takové instalaci není potřeba žádná rozšiřovací sada, protože motor trojcestného ventilu je v této topné verzi v základní výbavě.

Po dopojení venkovní sondy (volitelné příslušenství) je ekvitermní regulace v základní výbavě kotle. Díky elektronickému vybavení lze připojit řídicí jednotku CAR^{V2}, která umožňuje monitorování kotle a regulaci v závislosti na aktuálních klimatických podmínkách.

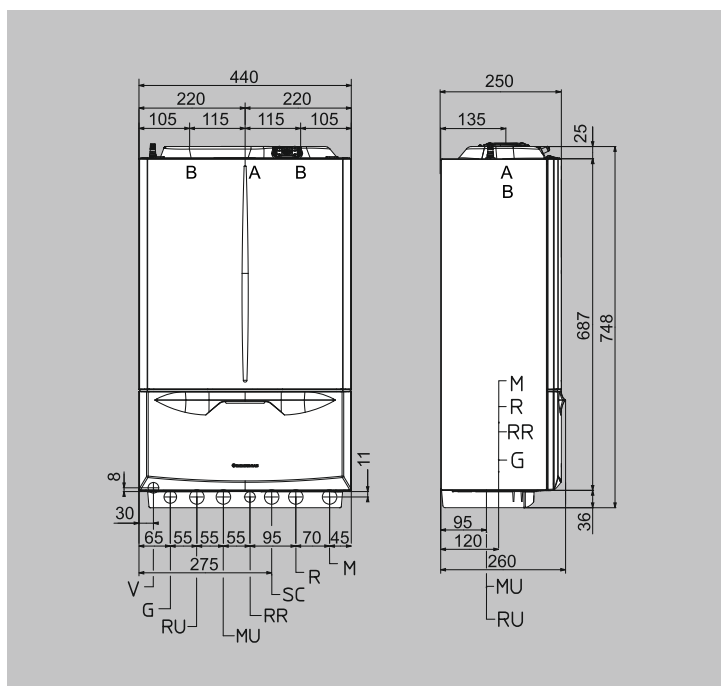
Vyspělá elektronika kotle umožňuje připojení desky relé, hydraulických zónových jednotek DIM ErP nebo zónové centrály V2 pro nezávislé řízení několika topných zón.

- Třída sezonní energetické účinnosti vytápění - A
- Nová konstrukce kondenzačního výměníku
- Nerezová spirála kondenzačního výměníku
- Možnost připojit nepřímotopný zásobník TUV
- Trojcestný ventil v základní výbavě
- Konfigurovatelné relé v základní výbavě
- Regulace okruhu TUV v základní výbavě
- Ekvitermní regulace v základní výbavě
- Možnost připojit zónové jednotky DIM ErP
- Možnost připojení termostatu CAR^{V2}
- Možnost připojit zónovou centrálu V2
- Funkce vysoušení podlahy v základní výbavě



Model	Kód	Výkon kW			Možnost připojit desku relé	Kondenzační premixovaný hořák	Třída NOx	Stupeň el. krytí	Možnost připojení bojleru TUV
		Topení Min.	Topení Max.	TUV Max.					
VICTRIX EXTRA 24 PLUS	3.033705	2,7	24,0	28,0	•	•	6	IPX5D	•

VICTRIX EXTRA 24 PLUS



Legenda

V	Elektrické připojení
G	Plyn
RU	Zpátečka ze spirály zásobníku*
MU	Výstup do spirály zásobníku*
RR	Přívod SV - plnění kotle
SC	Odvod kondenzátu
R	Zpátečka z topného okruhu
M	Výstup do topného okruhu
A	Odvod spalin / sání vzduchu
B	Přívod vzduchu pro dělené odkoušení

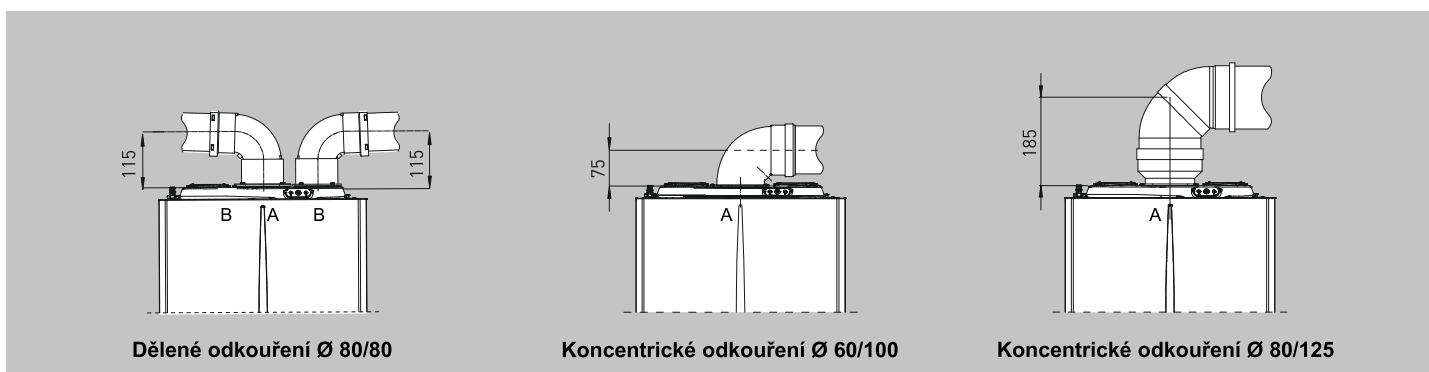
Hydraulické připojení VICTRIX EXTRA 24 PLUS

Plyn	Okruh TUV	Okruh topení		
G	MU-RU*	RR	R	M
3/4"	3/4"	1/2"	3/4"	3/4"

* V případě instalace nepřímotopného zásobníku TUV

Způsoby odkoušení

VICTRIX EXTRA 24 PLUS



Dělené odkoušení Ø 80/80

Koncentrické odkoušení Ø 60/100

Koncentrické odkoušení Ø 80/125

Maximální délky odkoušení - (lineární metry)

	Dělené odkoušení Ø 80/80**	Koncentrické odkoušení Ø 60/100	Koncentrické odkoušení Ø 80/125
Horizontálně	36	12,9	32
Vertikálně	41	14,4	32

** Součet sání vzduchu + odvod spalin

Pozor na délky odtahů spalin! Použitím každého kolena či prodloužení se délka zkracuje dle tabulky ekvivalentních délek v návodu kotle.

Základní příslušenství

	Kód
Řídicí jednotka CAR ^{v2}	3.021395
Bezdrátová řídicí jednotka CAR ^{v2}	3.021623
Venkovní sonda pro ekvitermní regulaci	3.014083
Sonda snímání teploty v nepřímotopném zásobníku TUV	3.019375
Plynový filtr s filtrační vložkou	GF020SC-V
Zónová centrála V2	3.030912
Hydraulické zónové rozdělovače DIM ErP	dle typu
Deska relé	3.015350