

UB INOX V2

Nerezový zásobník TUV



UB INOX V2

- Nerezový plášť bojleru
- Nerezová zdvojená spirála bojleru
- Kvalitní izolace těla bojleru
- Expanzní nádoba TUV v základní výbavě
- Pojistný ventil 8 bar v základní výbavě
- NTC čidlo snímání teploty TUV v základní výbavě
- Odvzdušňovací ventily spirály v základní výbavě
- Magnesiová anoda v základní výbavě
- Možnost cirkulace TUV
- Záruka na nerezový bojler včetně spirály - **20 let**

Stacionární nerezové bojler řady UB INOX V2 jsou určeny k ohřevu TUV ve spojení s jiným tepelným zdrojem, nejčastěji s plynovým kotlem nebo tepelným čerpadlem.

Sestava plynový kotel a nepřímotopný zásobník TUV svým výkonem zaručuje dostatečné množství teplé užitkové vody i pro velké bytové jednotky, provozovny a restaurace.

Díky nerezovému plášti a nerezové spirále vynikají nepřímotopné zásobníky TUV dlouhou životností a vysokým komfortem při ohřevu TUV.

Inovovaná konstrukce spirál zásobníků TUV UB INOX 120 - 200 V2 umožňuje připojit solární panely pro doplňkový ohřev TUV pomocí sluneční energie.

UB INOX 80 V2



UB INOX 120 V2



UB INOX 200 V2



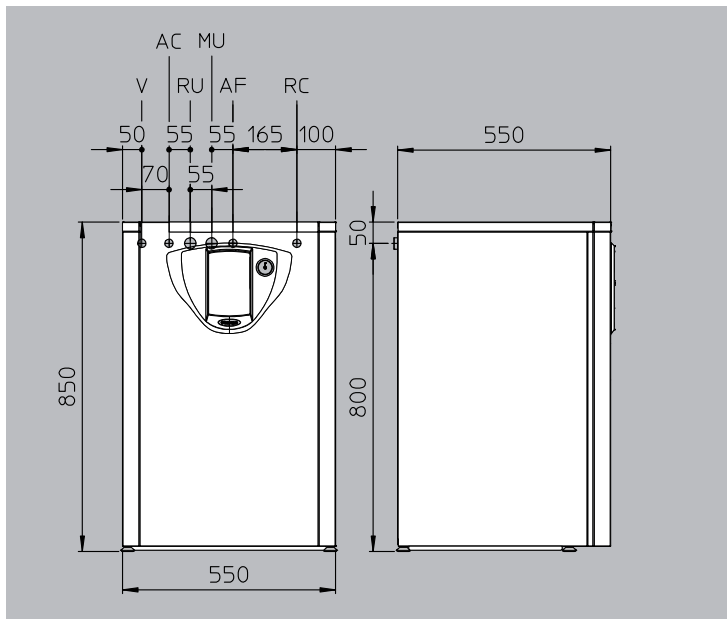
Model	Kód	Objem nerezového zásobníku	Třída energetické účinnosti	Statická ztráta zásobníku	Možnost připojit okruh SOLAR	Kapacita expanzní nádoby	Výkon spodní spirály	Výkon horní spirály
UB INOX 80 V2	3.027817	84 litrů	C	56 W	-	4 litry	-	23,9 kW
UB INOX 120 V2	3.027818	129 litrů	C	63 W	•	5 litrů	9,5 kW	21,3 kW
UB INOX 200 V2	3.027819	199 litrů	C	78 W	•	8 litrů	12,3 kW	20,0 kW



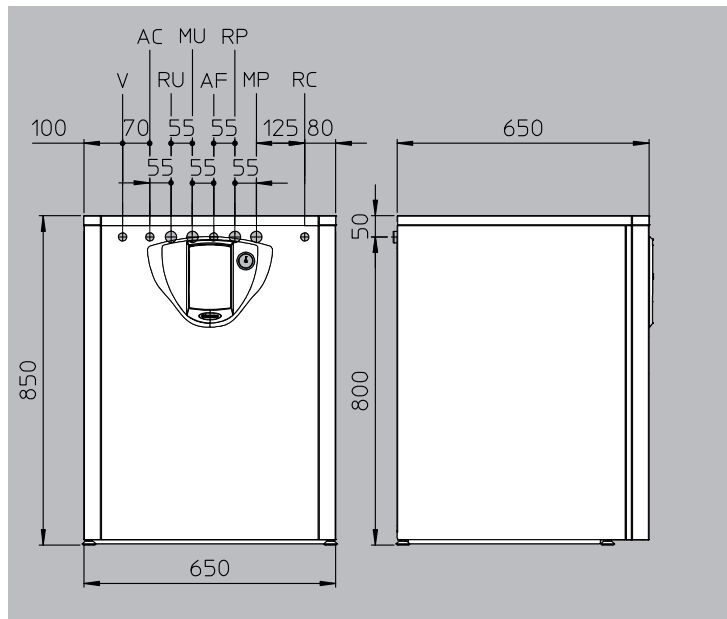
VIPS gas s.r.o., Na Bělidle 1135, 460 06, Liberec 6
tel.: 485 108 041, obchod@vipsgas.cz
www.vipsgas.cz, www.immergas.cz

TECHNICKÁ DATA

UB INOX 80 V2



UB INOX 120 V2



Hydraulické připojení

Okruh TUV			Okruh topení	
AF	AC	RC	MU	RU
3/4"	3/4"	1/2"	3/4"	3/4"

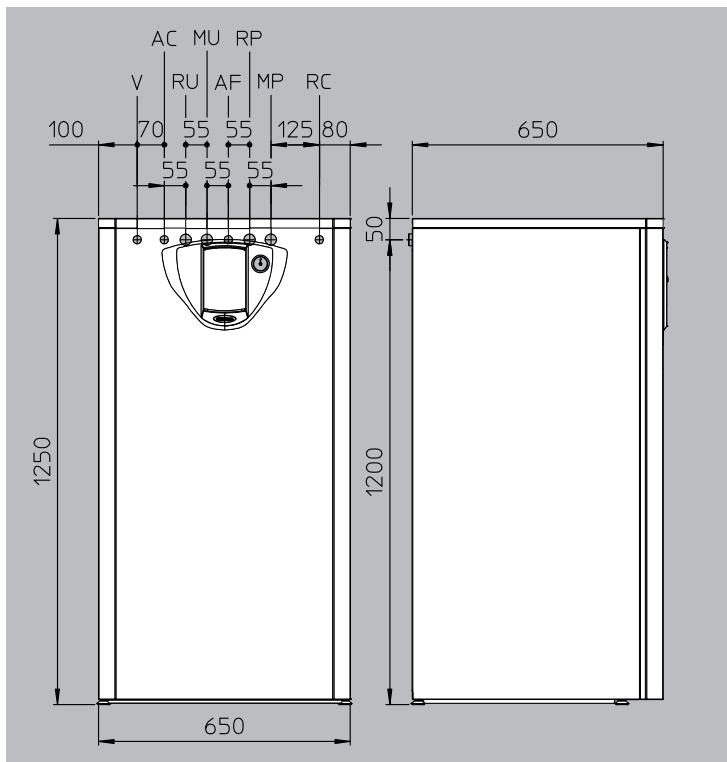
* Popisky šedou barvou se týkají volitelného příslušenství

Hydraulické připojení

Okruh TUV		Okruh topení			Okruh solar	
AF	AC	RC	MU	RU	MP	RP
3/4"	3/4"	1/2"	3/4"	3/4"	3/4"	3/4"

* Popisky šedou barvou se týkají volitelného příslušenství

UB INOX 200 V2



Legenda

- V** Kabel NTC čidla snímání teploty TUV
- AC** Výstup teplé užitkové vody (TUV)
- AF** Vstup studené vody do bojleru
- RU** Zpátečka topné vody ze spirály do kotle
- MU** Vstup topné vody z kotle do spirály
- RP** Zpátečka spirály solárního okruhu (volitelně)
- MP** Vstup do spirály solárního okruhu (volitelně)
- RC** Cirkulace TUV (volitelně)

Hydraulické připojení

Okruh TUV		Okruh topení			Okruh solar	
AF	AC	RC	MU	RU	MP	RP
3/4"	3/4"	1/2"	3/4"	3/4"	3/4"	3/4"

* Popisky šedou barvou se týkají volitelného příslušenství