

VICTRIX EXA 28 1 ErP

 **IMMERGAS**

Závěsný kondenzační kotel s průtokovým ohřevem TUV



VICTRIX EXA 28 1 ErP

Immergas VICTRIX EXA 28 1 ErP je závěsný kondenzační kotel s uzavřenou spalovací komorou určený k vytápění a průtokovému ohřevu TUV.

Kondenzační kotel VICTRIX EXA 28 1 ErP je vybaven energeticky úsporným čerpadlem.

Po dopojení venkovní sondy (volitelné příslušenství) je ekvitermní regulace v základní výbavě kotle.

Díky elektronickému vybavení lze připojit řídicí jednotku CAR^{v2}, která umožňuje monitorování kotle a regulaci v závislosti na aktuálních klimatických podmínkách.

Tento kotel je zaregistrován do databáze SVT (Seznam výrobků a technologií) pro dotační programy: Kotlíková dotace (2021 - 2027) a Nová zelená úsporám (2021 - 2030).

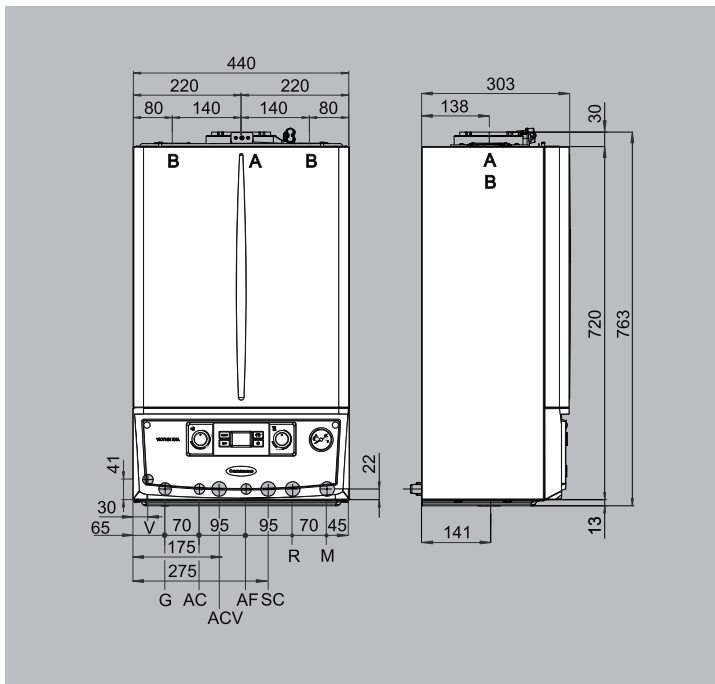
- Třída sezonní energetické účinnosti vytápění - A
- Třída energetické účinnosti ohřevu TUV - A
- Deklarovaný zátěžový profil - XL
- Nerezový hořák
- Ekvitermní regulace v základní výbavě
- Nerezový sekundární výměník TUV
- Energeticky úsporné modulované čerpadlo
- Možnost připojit zónové jednotky DIM ErP
- Možnost připojit řídicí jednotku SMARTECH PLUS
- Možnost vzdálené správy - DOMINUS
- VICTRIX EXA 28 1 ErP - SVT kód - SVT20090



Model	Kód	Výkon kW			Uzavřená spalovací komora	Sekundární výměník TUV	Stupeň el. krytí	Ohřev TUV o Δ 30°C
		Topení		TUV Max.				
		Min.	Max.					
VICTRIX EXA 28 1 ErP	3.025778	5,5	23,7	27,7	•	•	IPX5D	13,7 l/min.

TECHNICKÁ DATA

VICTRIX EXA 28 1 ErP



Legenda

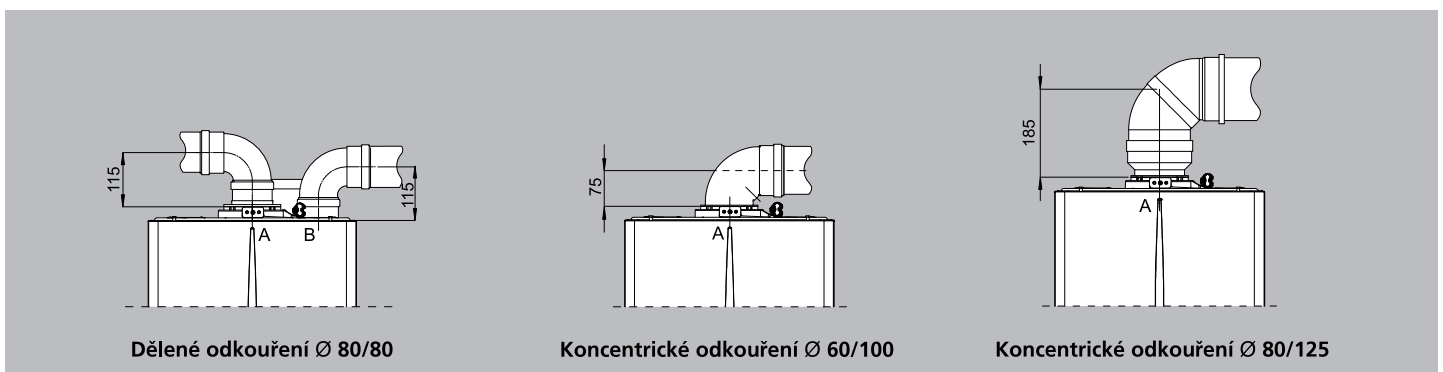
V	Elektrické připojení
G	Plyn
AC	Výstup TUV
ACV	Vstup UV při instalaci solárního ventilu
AF	Vstup SV
R	Zpátečka z topného okruhu
M	Výstup do topného okruhu
SC	Odvod kondenzátu
A	Odvod spalin / sání vzduchu
B	Přívod vzduchu pro dělené odkouření

Hydraulické připojení VICTRIX EXA 28 1 ErP

Plyn	Okruh TUV		Okruh topení	
G	AC	AF	R	M
3/4"	1/2"	1/2"	3/4"	3/4"

Způsoby odkouření

VICTRIX EXA 28 1 ErP



Maximální délky odkouření - (lineární metry)

	Dělené odkouření Ø 80/80**	Koncentrické odkouření Ø 60/100	Koncentrické odkouření Ø 80/125
Horizontálně	36	12,9	32
Vertikálně	41	14,4	32

** Součet sání vzduchu + odvod spalin

Pozor na délky odtahů spalin! Použitím každého kolena či prodloužení se délka zkracuje dle tabulky ekvivalentních délek v návodu kotle.

Základní příslušenství

	Kód
Řídicí jednotka SMARTECH PLUS	3.030909
Řídicí jednotka CAR ^{v2}	3.021395
Bezdrátová řídicí jednotka CAR ^{v2}	3.021623
Venkovní sonda pro ekvitermní regulaci	3.014083