

VICTRIX X TT 2 ErP



Závěsné kondenzační kotle určené k vytápění



VICTRIX X TT 2 ErP

Immergas VICTRIX X TT ErP jsou závěsné kondenzační kotle s uzavřenou spalovací komorou určené k vytápění.

Písmeno „X“ v názvu označuje kotel, který je určen pouze k vytápění, ale je možné ke kotli připojit i nepřímotopný zásobník TUV.

Při takové instalaci není potřeba žádná rozšiřovací sada, protože motor trojcestného ventilu je i v topných verzích v základní výbavě.

Kondenzační kotle VICTRIX X TT 2 ErP jsou vybaveny modulovanými, energeticky úspornými čerpadly. Po dopojení venkovní sondy (volitelné příslušenství) je ekvitermní regulace v základní výbavě kotle.

Díky elektronickému vybavení lze připojit řídicí jednotku CAR^{v2}, která umožňuje monitorování kotle a regulaci v závislosti na aktuálních klimatických podmínkách.

Tyto kotle jsou zaregistrovány do databáze SVT (Seznam výrobků a technologií) pro dotační programy: Kotlíková dotace (2021 - 2027) a Nová zelená úsporám (2021 - 2030).

- Třída sezonní energetické účinnosti vytápění - A
- Adaptivní řízení spalování
- Ekvitermní regulace v základní výbavě
- Energeticky úsporné modulované čerpadlo
- Možnost připojit nepřímotopný zásobník TUV
- Trojcestný ventil v základní výbavě
- Možnost připojit zónové jednotky DIM ErP
- Možnost připojit řídicí jednotku SMARTECH PLUS
- Možnost vzdálené správy - DOMINUS
- VICTRIX 12 X TT 2 ErP - SVT kód - SVT20371
- VICTRIX 20 X TT 2 ErP - SVT kód - SVT20372



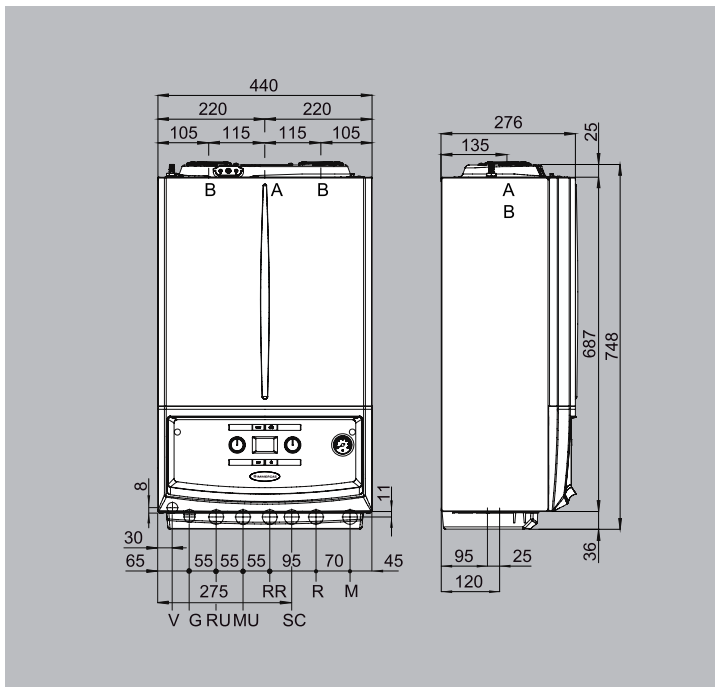
Model	Kód	Výkon kW			Uzavřená spalovací komora	Adaptivní řízení spalování	Třída NOx	Stupeň el. krytí
		Topení Min.	Topení Max.	TUV Max.				
VICTRIX 12 X TT 2 ErP	3.025638	1,9	12,0	12,0	•	•	6	IPX5D
VICTRIX 20 X TT 2 ErP	3.025640	3,0	20,5	20,5	•	•	6	IPX5D



VIPS gas s.r.o., Na Bělidle 1135, 460 06, Liberec 6
tel.: 485 108 041, obchod@vipsgas.cz
www.vipsgas.cz, www.immergas.cz

TECHNICKÁ DATA

VICTRIX 12 / 20 X TT 2 ErP



Legenda

V	Elektrické připojení
G	Plyn
RR	Přívod SV - plnění kotle
R	Zpátečka z topného okruhu
M	Výstup do topného okruhu
RU	Zpátečka ze spirály zásobníku*
MU	Výstup do spirály zásobníku*
SC	Odvod kondenzátu
A	Odvod spalin / sání vzduchu
B	Přívod vzduchu pro dělené odkouření

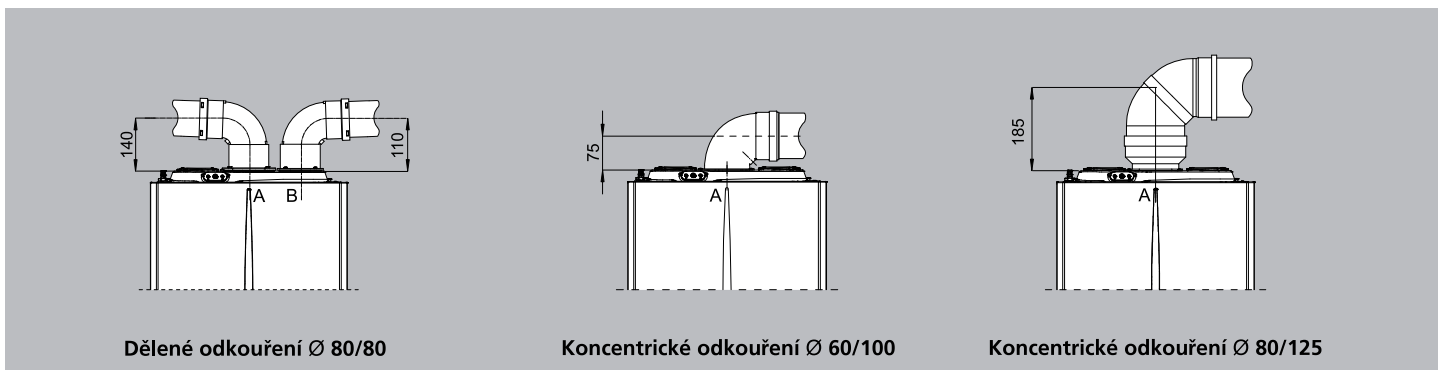
Hydraulické připojení VICTRIX 12 / 20 X TT 2 ErP

Plyn	Okruh TUV		Okruh topení	
G	RR	MU-RU*	R	M
3/4"	1/2"	3/4"	3/4"	3/4"

* V případě instalace nepřímotopného zásobníku TUV

Způsoby odkouření

VICTRIX 12 / 20 X TT 2 ErP



Maximální délky odkouření - (lineární metry)

	Dělené odkouření Ø 80/80**	Koncentrické odkouření Ø 60/100	Koncentrické odkouření Ø 80/125
Horizontálně	36	12,9	32
Vertikálně	41	14,4	32

** Součet sání vzduchu + odvod spalin

Pozor na délky odtahů spalin! Použitím každého kolena či prodloužení se délka zkracuje dle tabulky ekvivalentních délek v návodu kotle.

Základní příslušenství

	Kód
Řídicí jednotka SMARTECH PLUS	3.030909
Řídicí jednotka CAR ^{v2}	3.021395
Bezdrátová řídicí jednotka CAR ^{v2}	3.021623
Venkovní sonda pro ekvitermní regulaci	3.014083
Sonda snímání teploty v nepřímotopném zásobníku TUV	3.019375