

# MAGIS PRO V2



## Tepelné čerpadlo vzduch/voda v provedení split



R32

## MAGIS PRO V2

Tepelná čerpadla IMMERGAS MAGIS PRO V2 jsou v provedení split, což znamená, že venkovní jednotka je oddělena od vnitřní jednotky čerpadla. Obě tyto hlavní části jsou samozřejmě propojeny okruhem chladiva a komunikačním kabelem.

Tepelná čerpadla MAGIS PRO V2 jsou určena k vytápění, chlazení a případnému ohřevu TUV. Vnitřní jednotka je kompletně vybavena pro připojení nepřímotopného zásobníku TUV. Dalším příjemným zjištěním je fakt, že venkovní jednotka čerpadla je vybavena sondou snímání vnější teploty již z výroby. Navíc, pokud umístění venkovní jednotky z nějakého důvodu nedovolí reálně snímat venkovní teplotu, je možné velice jednoduše připojit k tepelnému čerpadlu další (volitelnou) venkovní sondu.

Vyspělá elektronická výbava umožňuje regulaci nejen okruhu TUV, ale i řízení jednoho nesměšovaného a jednoho směšovaného topného okruhu. Samozřejmostí je režim chlazení v letních měsících. Celá modelová řada tepelných čerpadel MAGIS PRO V2 je dostupná ve třech základních výkonových provedeních: MAGIS PRO 4 V2, MAGIS PRO 6 V2 a MAGIS PRO 9 V2.

Tepelná čerpadla modelové řady MAGIS PRO V2 jsou zaregistrována do databáze SVT (Seznam výrobků a technologií) pro dotační programy: Kotlíková dotace (2021 - 2027) a Nová zelená úsporám (2021 - 2030).

- Tepelné čerpadlo vzduch/voda
- Splitové provedení (venkovní a vnitřní jednotka)
- Možnost chlazení, vytápění a ohřevu TUV
- Vysoká účinnost a nízké provozní náklady
- Ekvitermní regulace v základní výbavě
- Venkovní sonda v základní výbavě
- Oběhové čerp. vnitřní jednotky řízeno PWM signálem
- Modulovaný výkon (invertor)
- Plynulá regulace otáček ventilátoru (EC motor)
- Elektronický expanzní ventil (EEV)
- Možnost zónového vytápění v základní výbavě
- Chladivo R32
- Certifikace dle EN 14 511
- Kotlíková dotace - MAGIS PRO 4 V2 - SVT25324
- Kotlíková dotace - MAGIS PRO 6 V2 - SVT25325
- Kotlíková dotace - MAGIS PRO 9 V2 - SVT25326



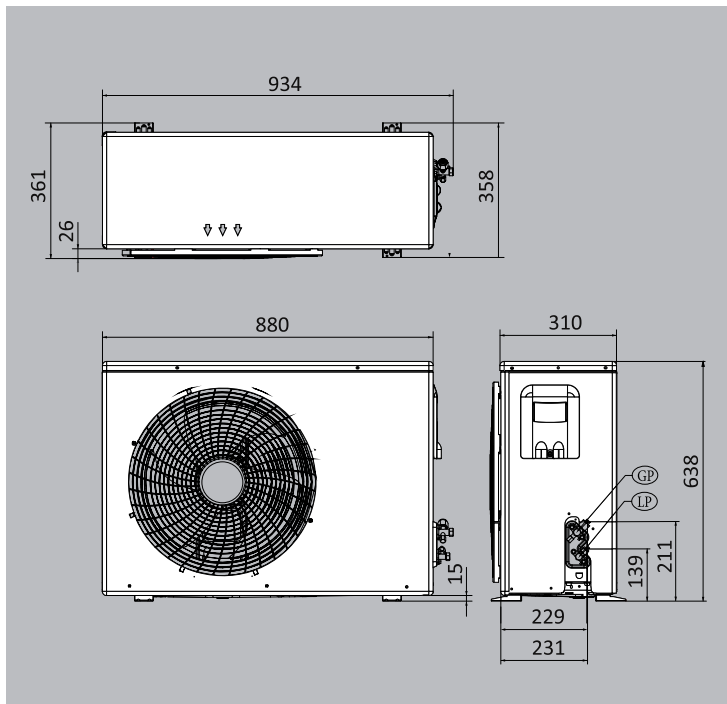
Model	Kód	Výkon čerpadla režim vytápění kW	Výkon čerpadla režim chlazení kW	COP režim vytápění	EER režim chlazení	Hmotnost venkovní jednotky	Hmotnost vnitřní jednotky
MAGIS PRO 4 V2	3.030606	4,40	5,00	5,20	4,59	47,5 kg	33,5 kg
MAGIS PRO 6 V2	3.030607	6,00	6,50	4,92	4,42	47,5 kg	33,5 kg
MAGIS PRO 9 V2	3.030608	9,00	8,70	4,81	4,12	74,0 kg	33,5 kg



VIPSGAS s.r.o., Na Bělidle 1135, 460 06, Liberec 6  
tel.: 485 108 041, obchod@vipsgas.cz  
www.vipsgas.cz, www.immergas.cz

## TECHNICKÁ DATA

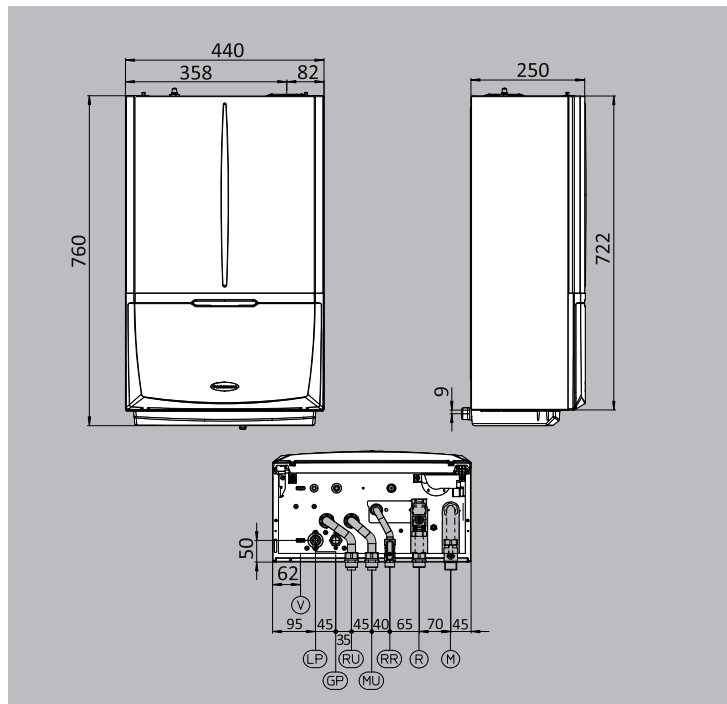
### VENKOVNÍ JEDNOTKA - AUDAX PRO 4 / 6 V2



#### Připojení okruhu chladiva

GP (plynná fáze)	LP (kapalná fáze)
SAE 5/8" (15,88 mm)	SAE 1/4" (6,35 mm)

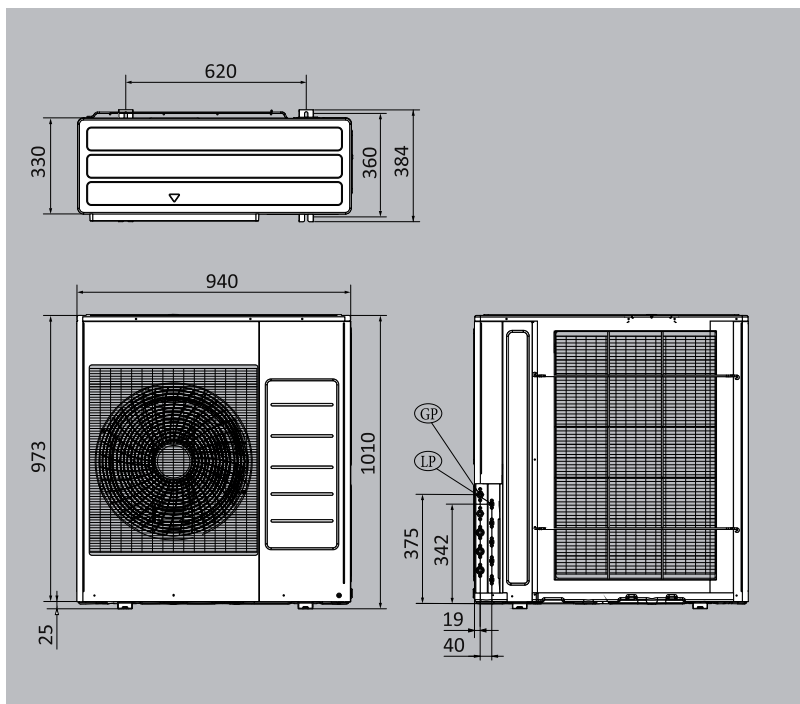
### VNITŘNÍ JEDNOTKA - MAGIS PRO 4 / 6 / 9 V2



#### Hydraulické připojení

Okruh chladiva		Okruh TUV			Okruh topení	
LP	GP	RU*	MU*	RR	R	M
SAE 1/4"	SAE 5/8"	3/4"	3/4"	1/2"	3/4"	3/4"

### VENKOVNÍ JEDNOTKA - AUDAX PRO 9 V2



#### Připojení okruhu chladiva

GP (plynná fáze)	LP (kapalná fáze)
SAE 5/8" (15,88 mm)	SAE 1/4" (6,35 mm)

#### Legenda

- V** Elektrické připojení
- LP** Okruh chladiva - kapalná fáze
- GP** Okruh chladiva - plynná fáze
- RU** Zpátečka ze spirály zásobníku TUV\*
- MU** Výstup do spirály zásobníku TUV\*
- RR** Přívod SV - dopouštění topného okruhu
- R** Zpátečka z topného okruhu
- M** Výstup do topného okruhu

\* platí pouze v případě instalace nepřímotopného zásobníku TUV

<b>MAGIS PRO 4 V2</b>	55°C <b>A++</b>	35°C <b>A+++</b>
<b>MAGIS PRO 6 V2</b>	55°C <b>A++</b>	35°C <b>A+++</b>
<b>MAGIS PRO 9 V2</b>	55°C <b>A++</b>	35°C <b>A+++</b>