

VICTRIX TERA V2 PLUS EU

IMMERGAS

Závěsný kondenzační kotel určený k vytápění



VICTRIX TERA V2 24 PLUS EU

Immergas VICTRIX TERA V2 24 PLUS EU je závěsný kondenzační kotel s uzavřenou spalovací komorou určený k vytápění.

Písmena „PLUS“ v názvu označují kotel, který je určen pouze pro vytápění, ale je možné ke kotli připojit nepřímotopný zásobník TUV.

Při takové instalaci není potřeba žádná rozšiřovací sada, protože motor trojcestného ventilu je v této topné verzi v základní výbavě.

Po dopojení venkovní sondy (volitelné příslušenství) je ekvitermní regulace v základní výbavě kotle. Díky elektronickému vybavení lze připojit řídicí jednotku CAR^{V2}, která umožňuje monitorování kotle a regulaci v závislosti na aktuálních klimatických podmínkách.

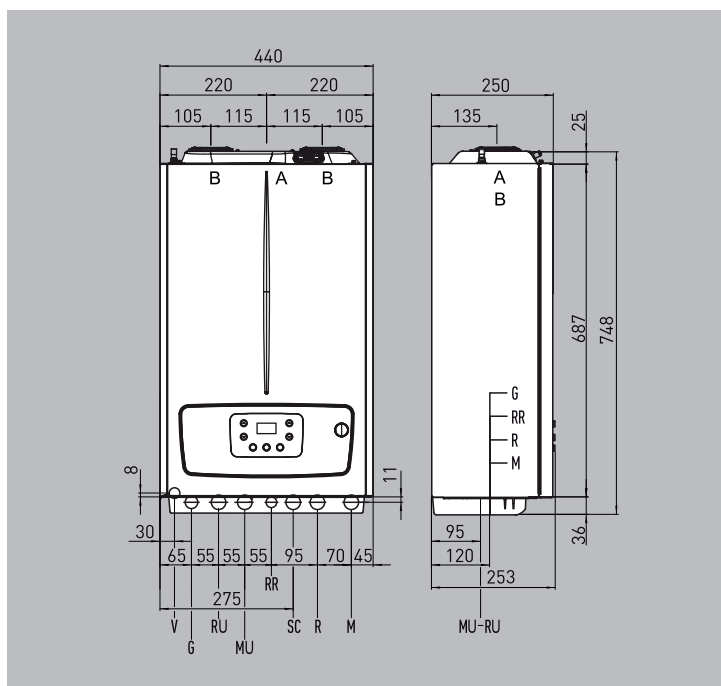
Vyspělá elektronika kotle umožňuje připojení hydraulických zónových jednotek DIM ErP nebo zónové centrály V2 pro nezávislé řízení několika topných zón.

- Třída sezonní energetické účinnosti vytápění - A
- Nová konstrukce kondenzačního výměníku
- Nerezová spirála kondenzačního výměníku
- Ekvitermní regulace v základní výbavě
- Možnost připojit nepřímotopný zásobník TUV
- Trojcestný ventil v základní výbavě
- Regulace okruhu TUV v základní výbavě
- Ekvitermní regulace v základní výbavě
- Možnost připojit zónové jednotky DIM ErP
- Možnost připojení termostatu CAR^{V2}
- Možnost připojit zónovou centrálu V2
- Možnost vzdálené správy - DOMINUS
- Funkce vysoušení podlahy v základní výbavě



Model	Kód	Výkon kW			Uzavřená spalovací komora	Kondenzační premixovaný hořák	Třída NOx	Stupeň el. krytí	Možnost připojení bojleru TUV
		Topení Min.	Topení Max.	TUV Max.					
VICTRIX TERA V2 24 PLUS EU	3.032933	4,3	24,0	28,0	•	•	6	IPX5D	•

VICTRIX TERA V2 24 PLUS EU



Legenda

V	Elektrické připojení
G	Plyn
RR	Přívod SV - plnění kotle
R	Zpátečka z topného okruhu
M	Výstup do topného okruhu
RU	Zpátečka ze spirály zásobníku*
MU	Výstup do spirály zásobníku*
SC	Odvod kondenzátu
A	Odvod spalin / sání vzduchu
B	Přívod vzduchu pro dělené odkouření

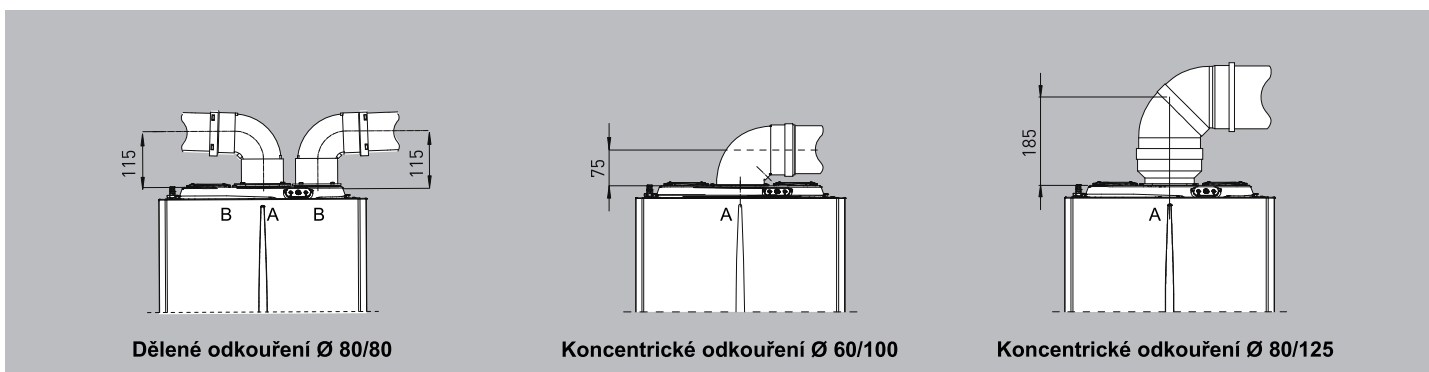
Hydraulické připojení VICTRIX TERA V2 24 PLUS EU

Plyn	Okruh TUV		Okruh topení	
G	RR	MU-RU*	R	M
3/4"	1/2"	3/4"	3/4"	3/4"

* V případě instalace nepřímotopného zásobníku TUV

Způsoby odkouření

VICTRIX TERA V2 24 PLUS EU A



Maximální délky odkouření - (lineární metry)

	Dělené odkouření Ø 80/80**	Koncentrické odkouření Ø 60/100	Koncentrické odkouření Ø 80/125
Horizontálně	36	12,9	32
Vertikálně	41	14,4	32

** Součet sání vzduchu + odvod spalin

Pozor na délky odtahů spalin! Použitím každého kolena či prodloužení se délka zkracuje dle tabulky ekvivalentních délek v návodu kotle.

Základní příslušenství

	Kód
Řídicí jednotka CAR ^{V2}	3.021395
Bezdrátová řídicí jednotka CAR ^{V2}	3.021623
Venkovní sonda pro ekvitermní regulaci	3.014083
Sonda snímání teploty v nepřímotopném zásobníku TUV	3.019375
DOMINUS - vzdálená správa kotle přes internet	3.026273
Zónová centrála V2	3.030912