

MAGIS COMBO PLUS V2



Hybridní tepelné čerpadlo s integrovaným kondenzačním kotlem



MAGIS COMBO PLUS V2

Firma IMMERGAS rozšířila svou nabídku tepelných čerpadel o zcela novou modelovou řadu, která nese označení MAGIS COMBO PLUS V2. Jedná se o tzv. hybridní tepelná čerpadla vzduch/voda ve splitovém provedení. Hybridní tepelné čerpadlo jako celek je tvořeno venkovní a vnitřní jednotkou, ve které je integrován kondenzační kotel. Vysoce efektivní hybridní systém modelové řady MAGIS COMBO PLUS V2 kombinuje samotné tepelné čerpadlo s plynovou kondenzační technologií.

Tento systém optimalizuje energetickou účinnost díky vyspělé elektronice, která automaticky volí energeticky nejúčinnější a nákladově nejefektivnější režim v závislosti na aktuálních klimatických podmínkách. Účinnost hybridního tepelného čerpadla MAGIS COMBO PLUS V2 je až o 33 % vyšší než účinnost samostatně instalovaného kondenzačního plynového kotle.

MAGIS COMBO PLUS V2 (topná verze s možností připojení nepřímotopného zásobníku TUV). Venkovní jednotka je k dispozici ve třech výkonových řadách, konkrétně 4, 6 a 9 kW. Vnitřní jednotka s integrovaným kondenzačním kotlem pracuje v rozsahu 4,8 - 24,0 kW v topném režimu a při ohřevu TUV v nepřímotopném zásobníku je rozsah výkonu 4,8 - 27,3 kW.

- Hybridní tepelné čerpadlo vzduch/voda
- Splitové provedení (venkovní a vnitřní jednotka)
- Možnost chlazení, vytápění a ohřevu TUV
- Vnitřní jednotka s integrovaným kondenzačním kotlem
- Výkon integrovaného kotle v rozsahu 4,8 - 27,3 kW
- Energeticky úsporná oběhová čerpadla
- Modulovaný výkon (invertor)
- Plynulá regulace otáček ventilátoru (EC motor)
- Elektronický expanzní ventil (EEV)
- Možnost ohřevu TUV v nepřímotopném zásobníku
- Možnost zónového vytápění v základní výbavě
- Chladivo R32

MAGIS COMBO 4 PLUS V2



MAGIS COMBO 6 PLUS V2



MAGIS COMBO 9 PLUS V2

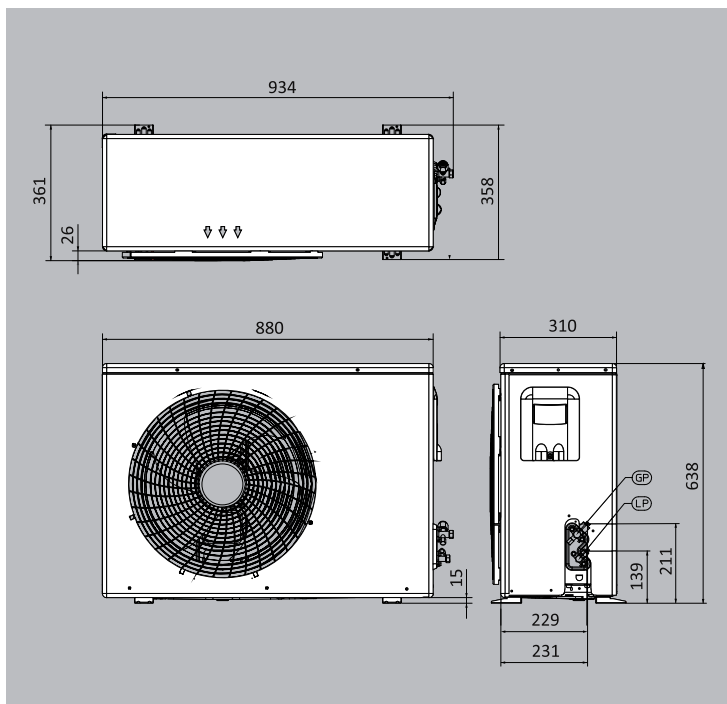


Model	Kód	Výkon integrovaného kondenzačního kotle kW	Výkon čerpadla režim vytápění kW	Výkon čerpadla režim chlazení kW	COP režim vytápění	EER režim chlazení	Hmotnost venkovní jednotky	Hmotnost vnitřní jednotky
MAGIS COMBO 4 PLUS V2	3.030615	4,8 - 27,3	4,40	5,00	5,20	4,59	46,5 kg	55,8 kg
MAGIS COMBO 6 PLUS V2	3.030617	4,8 - 27,3	6,00	6,50	4,92	4,42	46,5 kg	55,8 kg
MAGIS COMBO 9 PLUS V2	3.030619	4,8 - 27,3	9,00	8,70	4,81	4,12	73,0 kg	55,8 kg



VIPSGAS s.r.o., Na Bělidle 1135, 460 06, Liberec 6
tel.: 485 108 041, obchod@vipsgas.cz
www.vipsgas.cz, www.immergas.cz

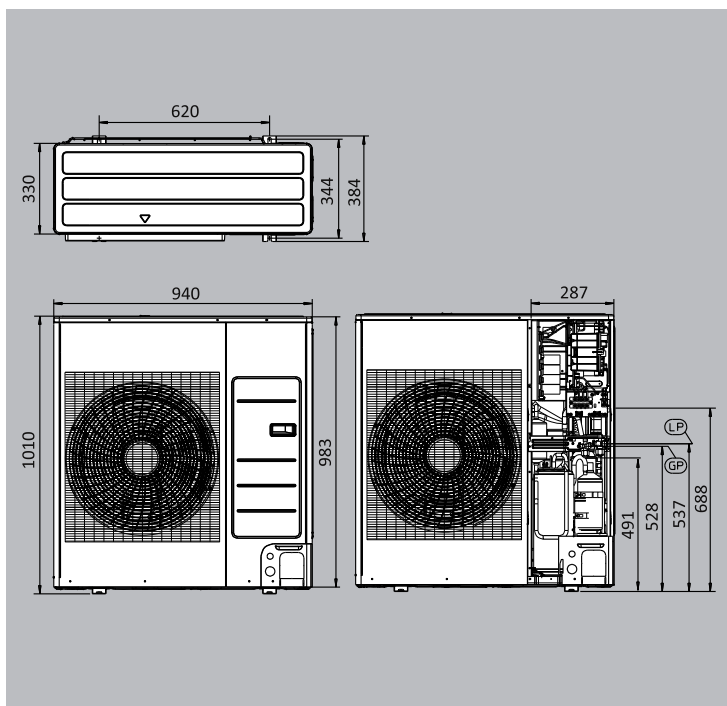
VENKOVNÍ JEDNOTKA - AUDAX PRO 4 / 6 V2



Připojení okruhu chladiva

GP (plynná fáze)	LP (kapalná fáze)
SAE 5/8" (15,88 mm)	SAE 1/4" (6,35 mm)

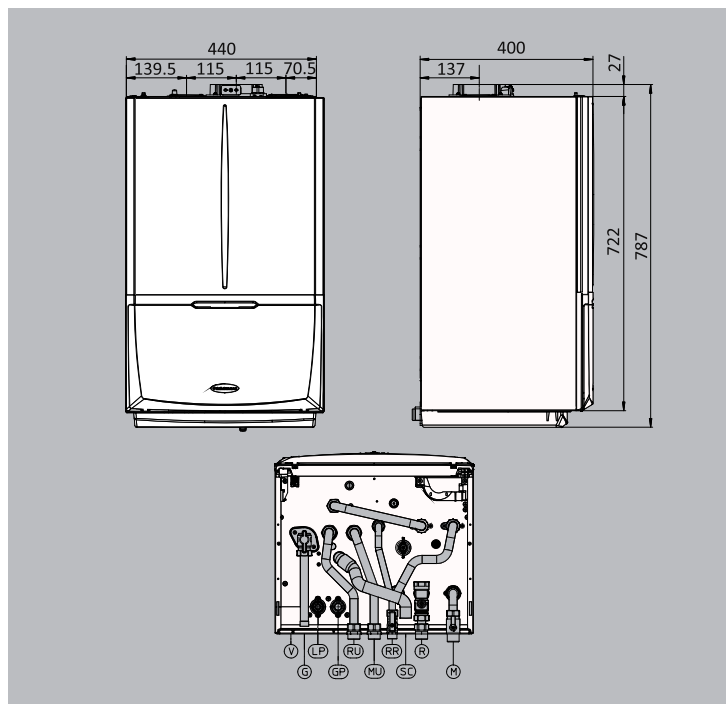
VENKOVNÍ JEDNOTKA - AUDAX PRO 9 V2



Připojení okruhu chladiva

GP (plynná fáze)	LP (kapalná fáze)
SAE 5/8" (15,88 mm)	SAE 1/4" (6,35 mm)

VNITŘNÍ JEDNOTKA - MAGIS COMBO 4 / 6 / 9 PLUS V2



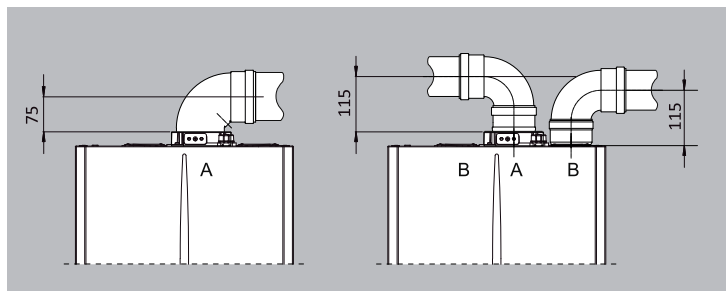
Hydraulické připojení

Okruh chladiva		Plyn	Okruh TUV			Okruh topení	
LP	GP	G	RU*	MU*	RR	R	M
SAE 1/4"	SAE 5/8"	3/4"	3/4"	3/4"	1/2"	3/4"	3/4"

Legenda

- V Elektrické připojení
- G Plyn
- LP Okruh chladiva - kapalná fáze
- GP Okruh chladiva - plynná fáze
- RU Zpátečka ze spirály zásobníku TUV*
- MU Výstup do spirály zásobníku TUV*
- RR Přívod SV - dopouštění topného okruhu
- SC Odvod kondenzátu
- R Zpátečka z topného okruhu
- M Výstup do topného okruhu

* platí pouze v případě instalace nepřímotopného zásobníku TUV



Způsob a délka odkouření

Dělené odkouření Ø 80/80 **	Koncentrické odkouření Ø 60/100	Koncentrické odkouření Ø 80/125
Horizontálně 36,0 m	Horizontálně 12,9 m	Horizontálně 32,0 m
Vertikálně 41,0 m	Vertikálně 14,4 m	Vertikálně 32,0 m

** součet sání + odvod spalin

Pozor na délky odtahů spalin! Použitím každého kolena či prodloužení se délka zkracuje dle tabulky ekvivalentních délek v návodu tepelného čerpadla.