

VICTRIX OMNIA

 **IMMERGAS**

Závěsný kondenzační kotel s průtokovým ohřevem TUV



VICTRIX OMNIA

Immergas VICTRIX OMNIA je závěsný kondenzační kotel s uzavřenou spalovací komorou určený k vytápění a průtokovému ohřevu TUV.

Kondenzační kotel VICTRIX OMNIA je vybaven robustním kondenzačním výměníkem s plnoprůtokovou nerezovou vnitřní spirálou a modulovaným, energeticky úsporným čerpadlem.

Ohřev teplé užitkové vody je realizován v sekundárním deskovém výměníku.

Po dopojení venkovní sondy (volitelné příslušenství) je ekvitermní regulace v základní výbavě kotle.

Díky elektronickému vybavení lze připojit řídicí jednotku CAR^{V2}, která umožňuje monitorování kotle a regulaci v závislosti na aktuálních klimatických podmínkách.

Tento kotel je registrován do databáze SVT (Seznam výrobků a technologií) pro dotační programy: Kotlečková dotace (2021 - 2027) a Nová zelená úsporám (2021 - 2030).

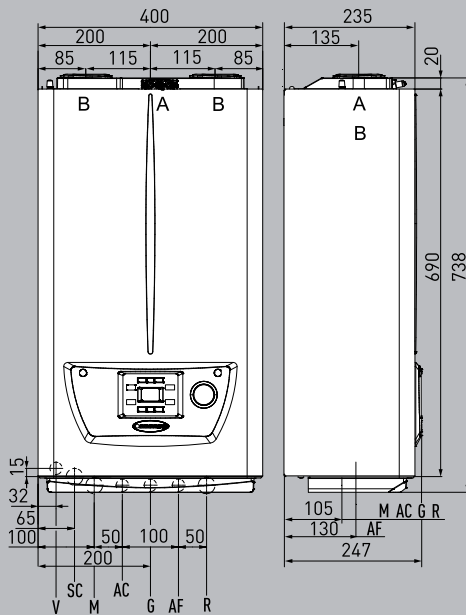
- Třída sezonní energetické účinnosti vytápění - A
- Třída energetické účinnosti ohřevu TUV - A
- Deklarovaný zátěžový profil - XL
- Jeden z nejmenších kotlů na trhu
- Energeticky úsporné modulované čerpadlo
- Sekundární výměník TUV
- Ekvitermní regulace v základní výbavě
- Nerezová spirála kondenzačního výměníku
- Nerezový hořák
- Standardizované připojení DIN
- VICTRIX OMNIA - SVT kód - SVT23625



Model	Kód	Výkon kW			Adaptivní řízení spalování	Sekundární výměník TUV	Stupeň el. krytí	Ohřev TUV o Δ 30°C
		Min.	Max.	TUV Max.				
VICTRIX OMNIA	3.028358	4,1	20,2	25,0	•	•	IPX5D	12,5 l/min.

TECHNICKÁ DATA

VICTRIX OMNIA



Legenda

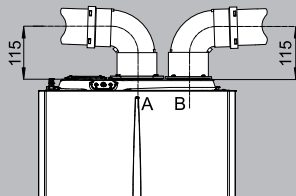
V	Elektrické připojení
SC	Odvod kondenzátu
M	Výstup do topného okruhu
AC	Výstup TUV
G	Plyn
AF	Vstup SV
R	Zpátečka topného okruhu
A	Odvod spalin / sání vzduchu
B	Přívod vzduchu pro dělené odkouření

Hydraulické připojení VICTRIX OMNIA

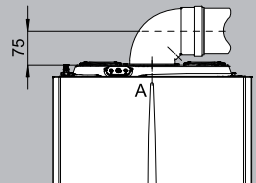
Okruh topení	Okruh TUV	Plyn	Okruh TUV	Okruh topení
M	AC	G	AF	R
3/4"	1/2"	3/4"	1/2"	3/4"

Způsoby odkouření

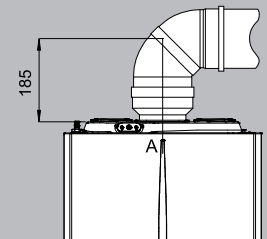
VICTRIX OMNIA



Dělené odkouření Ø 80/80



Koncentrické odkouření Ø 60/100



Koncentrické odkouření Ø 80/125

Maximální délky odkouření - (lineární metry)

	Dělené odkouření Ø 80/80**	Koncentrické odkouření Ø 60/100	Koncentrické odkouření Ø 80/125
Horizontálně	36	12,9	32
Vertikálně	41	14,4	32

** Součet sání vzduchu + odvod spalin

Pozor na délky odtahů spalin! Použitím každého kolena či prodloužení se délka zkracuje dle tabulky ekvivalentních délek v návodu kotle.

Základní příslušenství

	Kód
Řídicí jednotka SMARTECH PLUS	3.030909
Řídicí jednotka CAR ^{v2}	3.021395
Bezdrátová řídicí jednotka CAR ^{v2}	3.021623
Venkovní sonda pro ekvitermní regulaci	3.014083